

- L** LABOR
- P** PROZESS
- S** SOFTWARE
- A** AUTOMATION

iPR-Serie

Prozess-
Refraktometer



Ihr Blick in den Prozess

Permanente Überwachung und Steuerung von Konzentrationen in Flüssigkeiten direkt im Prozessstrom (inline)

Anwendungen

- Konzentrationsüberwachung
- Produktübergangskontrolle (Schneiden)
- Abweichungen eines Sollwertes (Qualitätskontrolle)
- Kristallisationsüberwachung (Lösen von Kristallen oder Pulver)
- Dosierungssteuerung
- Verunreinigungs-kontrolle

Mit mehr als 35 Jahren Erfahrung, einer ständigen Weiterentwicklung und Optimierung besonders im Hinblick auf die Anzahl der wachsenden Kundenapplikationen, ist SCHMIDT+HAENSCH marktführend.

Die iPR messen kontinuierlich und in Echtzeit den Brechungsindex und ermitteln damit die Konzentration von Flüssigkeiten bzw. die Mischungsverhältnisse von binären oder quasibinären Massenverhältnissen.

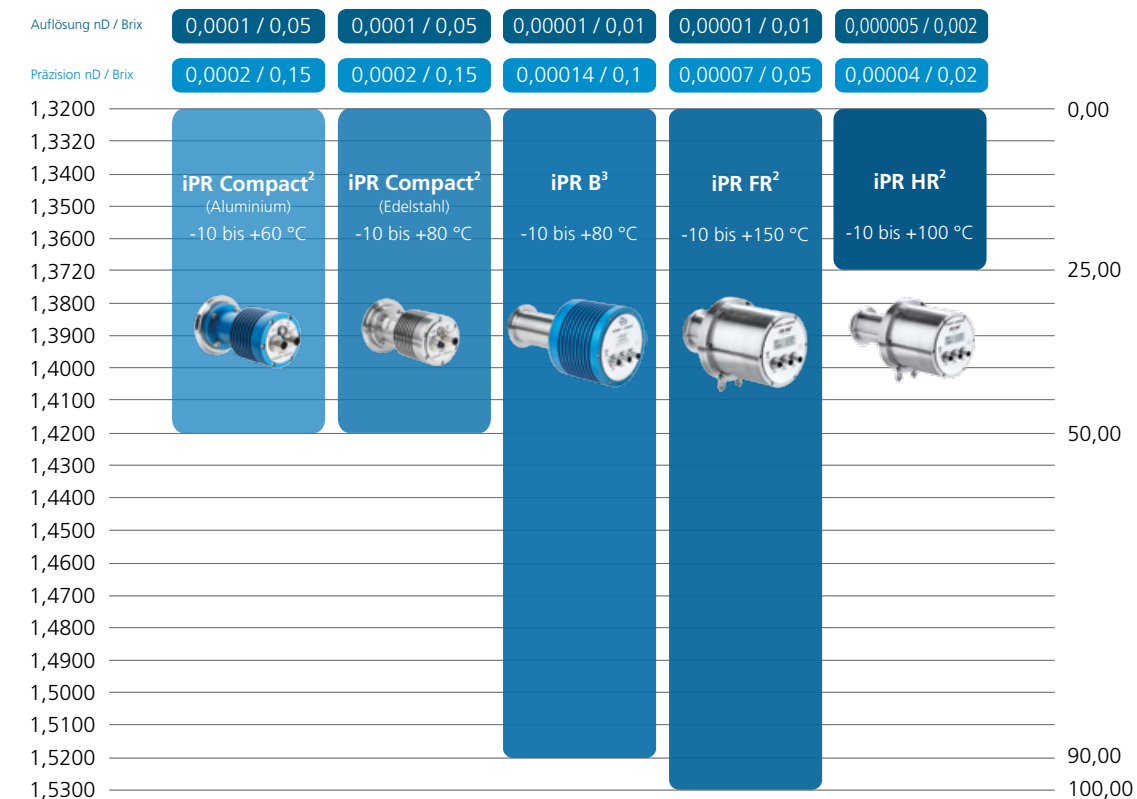
Die Messung ist unabhängig von Trübung, Farbe, Absorption oder Viskosität, wodurch höchste Präzision und bessere Prozesskontrolle gewährleistet wird.

Durch den Einsatz hochwertiger Materialien und die Einhaltung strenger Qualitätskriterien wird die höchste Zuverlässigkeit und Präzision der Prozessrefraktometer sichergestellt.

Technologische Vorteile der SCHMIDT+HAENSCH inline Refraktometer

- Extrem schnelle Messzeit von weniger als 1 Sekunde
- Messköpfe in kompaktem, robustem IP69K Gehäuse mit integrierter Auswertelektronik
- Die Temperatur des Produktes wird im Saphirprisma in unmittelbarer Nähe zum Produktstrom gemessen und sichert die genaue Temperaturkorrektur (Temperaturkompensierte Skala für kundenspezifische Produkte)
- Die angegebenen Genauigkeiten sind für den gesamten Temperaturbereich gültig
- LED Lichtquelle (589nm) mit einer Lebensdauer bis 100.000 h (Aufgrund einer besonderen Technologie muss die LED über die gesamte Lebensdauer des iPR nicht kalibriert oder getauscht werden)
- Die iPR entsprechen den Vorschriften der Nahrungsmittel- und pharmazeutischen Industrie und sind für Prozesstemperaturen bis 150°C** geeignet
- Temperaturkompensation für Standardprodukte integriert (z.B. Brix, Oechsle, Glycol, H₂O₂) oder frei programmierbar für individuelle Produkte
- Einstellbare, digitale Grenzwertschalter (1 A)
- Zwei analoge Ausgänge 4 - 20 mA*
- Internes Trockenmittel erhöht die Gerätelebensdauer
- Elektronischer Feuchtigkeitssensor im Gerät
- Prozesseinbau über VariVent (Tuchenhagen), TriClamp, APV und Gehäuse für kleine Volumen
- Entwickelt und gefertigt "Made in Germany"

* Ausnahme iPR Compact
** Nur iPR FR2



Anwendungen Inline Refraktometer

Nahrungs- und Getränkeindustrie



- Qualitätskontrolle von Schokolade, Kaffee, Joghurt, Sojamilch, Honig und weiteren Nahrungsmittelzusätzen
- Verdünnungs- und Verdampfungsprozesse in der Saft-, Marmeladen- und Ketchupindustrie
- Entalkoholisierung von Bier
- Bezahlsystem in der Weinproduktion
- Prozessmonitoring in der Pektinproduktion
- Überwachung von Kaffee- und Tee-Extraktionsprozessen
- CIP-Überwachung, Produktrückgewinnung und Produktübergangserkennung

Zucker, Stärke, Süßungsmittel



- Brix-Messung während der Zuckergewinnung aus Zuckerrohr und Zuckerrübe, Stärke, Rohzuckerraffination und Melasse
- Überwachung der Kristallisationsprozesse
- Bestimmung der Verunreinigung in Kondensaten
- Konzentrationsmessungen von Stärke und Süßungsmitteln

Pharmazeutische Industrie



- Überwachung von Extraktion, Mischen, Vorbereitung, Reinheitsbestimmung, Kristallisation und Auflösungen
- Monitoring chemischer Reaktionen und die Erkennung von Verunreinigungen
- Qualitätskontrolle fertiger Produkte
- Erfüllt die Anforderungen der Pharmacopoea

Tabakindustrie



- Überwachung von Waschbädern
- Konzentrationsbestimmung während der Extraktion von Wirkstoffen
- Überwachung von Kühlmitteln

Maschinen- und Bergbau



- Konzentrationsüberwachung und Dosierung von Kühlschmierstoffen und Schneidölen
- Überwachung von Kühlmitteln

Chemische, Petrochemische Industrie



- Bestimmung der Konzentration von Lösungsmitteln wie z.B. Schwefelsäure, Salzsäure, Phosphorsäure, Natronlauge, Alkali oder DMF/DMSO/DMAC in der Produktion von chemischen Fasern
- Konzentrationsmessung von Harnstoff als Kraftstoffzusatz
- Bestimmung der Konzentration von Ammoniak in der Düngemittel Produktion
- Produktübergangserkennung bei der Phasentrennung von Ölen

Biotreibstoffe und Fermentationsprozesse



- Überwachung von Bio-Extraktions- und Fermentationsprozessen
- Konzentrationsmessungen von Kleber, Gelatine, Zitronensäure, Milchsäure, Lysin und weiteren biologischen Reagenzien

Papierindustrie



- Konzentrationsmessungen von modifizierter Stärke für das Grundieren in der Papierproduktion
- Rückgewinnung von Schwarzlauge sowie Online-Tests von Grünlauge

Mikroelektronik Industrie



- Überwachung und Kontrolle des Reinheitsgrades sowie die Dosierung von Lösungsmitteln und verschiedenen Chemikalien (z.B. Säuren, Wasserstoffperoxid-Konzentrationen), die für Oberflächenbehandlungen und das Reinigen in der LCD-Display- und der Chip-Produktion verwendet werden

Energieerzeugung, Kraftwerke



- Wasserstoffperoxid-Überwachung
- Konzentration von Ammoniak während des Denitrationsprozesses

Kluge Köpfe mit Integrationsfähigkeit

Die iPR können als Einzellösung mit eigener Anzeige betrieben oder in ein übergeordnetes Prozessleitsystem integriert werden.

Mit Hilfe der digitalen Grenzwertschalter der iPR können Pumpen, Ventile und Signalisierungen verknüpft werden, die den Prozess in Echtzeit steuern. Damit kann eine Prozesskontrolle und einfache Automatisierung ohne ein Prozessleitsystem realisiert werden.

Die iPR können auch in Kombination mit einer Leitfähigkeits-, Trübungs-, CO₂-, O₂- oder pH-Messung zu einer intelligenten Sensor-Station ausgebaut werden.

Die Messköpfe aus Edelstahl beinhalten ein Prisma aus künstlichem Saphir oder aus YAG, das mechanisch sehr stabil und chemisch beständig gegen Lösungsmittel, Säuren und Schlämme ist. Die Anforderungen der Lebensmittel- und Arzneimittelindustrie werden erfüllt und die iPR sind CIP- und Molchfähig.

Die iPR können in Rohrleitungen, Misch tanks, Reaktionskesseln, Vorratsbehältern, Kochapparaten oder Verdampfern unter Verwendung verschiedenster Flanschverbindungen eingebaut werden.

Bei dem bevorzugt eingesetzten Dichtungsmaterial handelt es sich um Viton, weitere sind auf Kundenanfrage möglich (z.B. Kalrez).

Um den Kontakt mit hochkonzentrierten Säuren oder anderen abrasiven Substanzen mit der Edelstahloberfläche des Geräts zu vermeiden, sind spezielle inline Gehäuse für unsere iPR verfügbar (alternative Werkstoffe wie PTFE oder HDPE).

Der von SCHMIDT+HAENSCH favorisierte Prozessanschluss ist das VariVent-Inlinegehäuse. VariVent ist geeignet für Prozessdrücke bis 10 bar, ist tottraumfrei und erlaubt den Einsatz von Molchen.

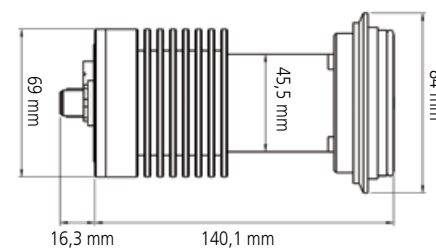
Das iPR ist auch als Ex-geschütztes Modell verfügbar. (ATEX Ex II 1G Ex ia IIC T4)

Wenn Substanzen im Prozess zur Belagsbildung auf dem Prisma führen, kann eine flüssigkeits-, bzw. heissdampfbasierte Reinigungseinheit verwendet werden. Für die Prozesse, die keine Flüssigkeitszufuhr erlauben, ist eine geschützte Ultraschall-Reinigung verfügbar.

Technische Daten iPR-Serie

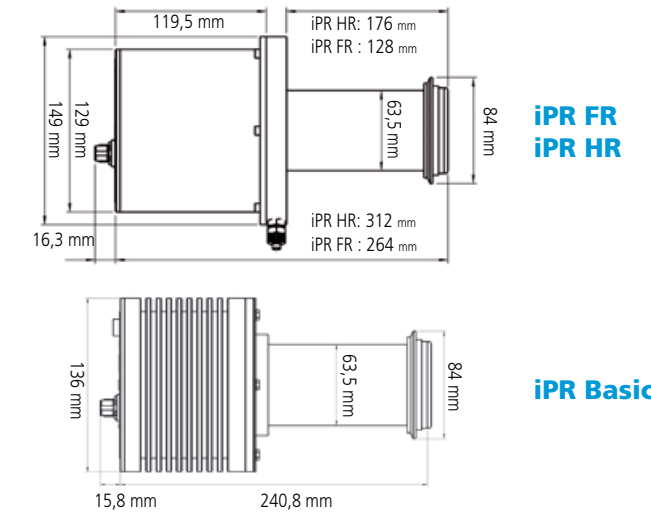
SPEZIFIKATIONEN iPR Compact²

Messbereich	1,3200 - 1,4209 nD / 0 - 50 Brix
Auflösung	0,0001 nD / 0,05 Brix
Präzision	± 0,0002 nD / ± 0,15 Brix
Brix Skala	Temperatur kompensiert
Prozesstemperatur	-10°C bis +60°C (Alu) oder bis +80°C (Edelstahl)
Prozesskontaktmaterial	YAG; Edelstahl, Optional: PTFE
Stromversorgung	24 V DC
Schnittstellen	1 Ausgang 4 - 20 mA 1 digitaler Grenzwertschalter (bis zu 1 A) 1 seriell RS232, alternativ RS485 oder USB
Abmessungen / Gewicht	150 x Ø 65 mm; ca. 1000 g
Highlights	Aluminium- oder Edelstahl Variante lieferbar



iPR GEMEINSAME SPEZIFIKATIONEN

Nutzerskalen	4 Skalen temperaturkompensiert (z.B. Brix, Oechsle, H ₂ O ₂)
Prozessdruck	Max. 1 MPa (145 psi, 10 bar)
Lichtquelle	LED 589 nm
Stromversorgung	24 V DC
Schnittstellen	2 galvanisch getrennte 4 - 20 mA analoge Ausgänge 2 digitale Grenzwertschalter (bis zu 1 A) 1 seriell RS232, alternativ RS485 oder USB



iPR FR
iPR HR

iPR Basic

SPEZIFIKATIONEN iPR Basic³

Messbereich	1,3200 - 1,5200 nD / 0 - 90 Brix
Auflösung	0,00001 nD / 0,01 Brix
Präzision	± 0,00014 nD / ± 0,1 Brix
Prozesstemperatur	-10°C bis +90°C
Prozesskontaktmaterial	Saphir; Edelstahl, Optional: PTFE
Abmessungen / Gewicht	240,8 x Ø 136 mm; ca. 3790 g
Highlights	Allround Prozessrefraktometer



SPEZIFIKATIONEN iPR FR² (Fullrange)

Messbereich	1,3200 - 1,5300 nD / 0 - 100 Brix
Auflösung	0,00001 nD / 0,01 Brix
Präzision	± 0,00007 nD / ± 0,05 Brix
Prozesstemperatur	-10°C bis +150°C
Prozesskontaktmaterial	YAG; Edelstahl, Optional: PTFE
Abmessungen / Gewicht	264 x Ø 149 mm; ca. 5300 g
Highlights	Allrounder in Edelstahl und für höhere Temperaturen Nutzerprogrammierbares Display, 2-zeilig



SPEZIFIKATIONEN iPR HR² (High Resolution)

Messbereich	1,3200 - 1,3720 nD / 0 - 25 Brix
Auflösung	0,000005 RI / 0,002 Brix
Präzision	± 0,00004 RI / ± 0,02 Brix
Prozesstemperatur	-10°C bis +100°C (mit Wasserkühlung)
Prozesskontaktmaterial	YAG; Edelstahl, Optional: PTFE
Abmessungen / Gewicht	312 x Ø 149 mm; ca. 5500 g
Highlights	Für höchste Auflösung Nutzerprogrammierbares Display, 2-zeilig



Montage-Zubehör zur Prozessintegration

Inline Gehäuse von SCHMIDT+HAENSCH sind ideal für den hygienischen Einbau der Prozessrefraktometer in Rohrleitungen oder Kesseln.

Das VariVent-Klemmsystem ermöglicht eine einfache Installation der iPR durch ein Steck- und Klemmverfahren. Dieser Formschluss bietet eine Druckfestigkeit bis zu 10 bar.

Eine sinnvolle Option für einige Prozesse ist die Installation einer Reinigungsdüse oder einer Ultraschallreinigung.

Zum Einbau in Rohrleitungen mit kleinem oder größerem Durchmesser als in der Tabelle angegeben, werden Bypässe oder Reduzierstücke verwendet.

Inline Gehäuse VariVent / Einschweissbar

Zum Einbau eines iPR in Rohrleitungen mittels Einschweissflansche

Metrisch

Außendurchmesser nach DIN 11850, Reihe II, DIN 11866, Reihe A

Nennweite d	A	B	C	D	Bestell-Nr.
DN 40	90	68	36	41	08211
DN 50	90	68	42	53	07223
DN 65	125	68	50	70	08628
DN 80	125	68	57,5	85	08629
DN 100	125	68	67	104	08631
DN 125	125	68	79,5	129	08632

Zoll

Außendurchmesser nach DIN ASME-BPE-a-2004, DIN 11866, Reihe C

Nennweite d	A	B	C	D	Bestell-Nr.
1 1/2"	90	68	34,5	38,1	02796
2"	90	68	40,75	50,8	02634
2 1/2"	125	68	47	63,5	10993
3"	125	68	53,5	76,2	01113
4"	125	68	65,75	101,6	10995

VariVent / Einschweissbar

Zum Einbau eines iPR in einen Kessel

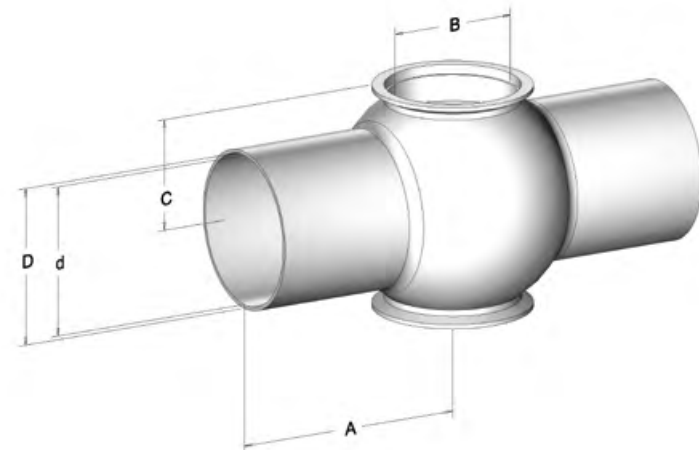
VariVent Gehäuseanschluss T

Bestell-Nr. 07516

Inline Gehäuse für kleine Volumen

Zum Einbau eines iPR bei kleinem Volumen, mit Schlauch und Rohranschlüssen

Gehäusetyp	Bestell-Nr.
BE Edelstahl-Gehäuse	07284
BE PTFE-Gehäuse	09662
BV1 VariVent Edelstahl-Gehäuse, 1" Rohranschluss	01495
BV2 VariVent Edelstahl-Gehäuse, 1/2" Rohranschluss	10328



Inline Gehäuse VariVent / TriClamp Endstücke

Zum Einbau eines iPR in Rohrleitungen mittels TriClamp

Metrisch

Außendurchmesser nach DIN 11850, Reihe II, DIN 11866, Reihe A

Nennweite d	B	C	D	Bestell-Nr.
DN 40	68	36	41	11004
DN 50	68	42	53	11005
DN 65	68	50	70	11006
DN 80	68	57,5	85	11007
DN 100	68	67	104	11008
DN 125	68	79,5	129	11009

Zoll

Außendurchmesser nach ASME-BPE-a-2004, DIN 11866, Reihe C

Nennweite d	B	C	D	Bestell-Nr.
1 1/2"	68	34,5	38,1	11055
2"	68	40,75	50,8	11056
2 1/2"	68	47	63,5	11057
3"	68	53,5	76,2	11058
4"	68	65,75	101,6	11059



Inline Gehäuse APV / Einschweissbar

Zum Einbau eines iPR mittels Einschweissflansche

Metrisch

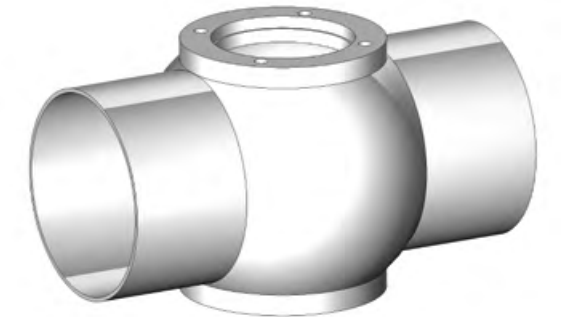
Außendurchmesser nach DIN 11850, Reihe II, DIN 11866, Reihe A

Nennweite d	A	B	C	D	Bestell-Nr.
DN 25	68	26	29	25,5	02735
DN 40	67	38	41	31,5	02490
DN 50	72	50	53	37,5	01667
DN 65	85	66	70	45,5	11060
DN 80	98	81	85	53,0	02667
DN 100	111	100	104	62,5	11009
DN 125	130	125	129	75,0	11014
DN 150	150	150	154	87,5	10996

Zoll

Außendurchmesser nach ASME-BPE-a-2004, DIN 11866, Reihe C

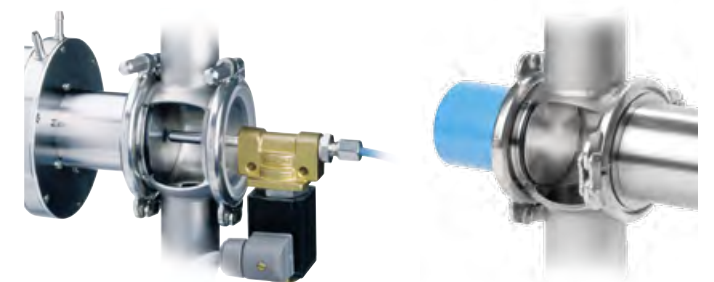
Nennweite d	A	B	C	D	Bestell-Nr.
1"	68	22,9	25,4	24,0	03324
1 1/2"	67	35,1	38,1	30,0	11080
2"	72	47,8	50,8	36,4	11081
2 1/2"	85	60,3	63,5	42,5	11082
3"	90	72,9	76,1	48,5	01068
4"	111	97,6	101,6	61,3	11084



Reinigungssysteme für iPR Prisma

Flüssigkeits-Hochdruck oder Dampfreinigungssystem **Bestell-Nr. 07140**

Ultraschall-Reinigungssystem **Bestell-Nr. 08459**

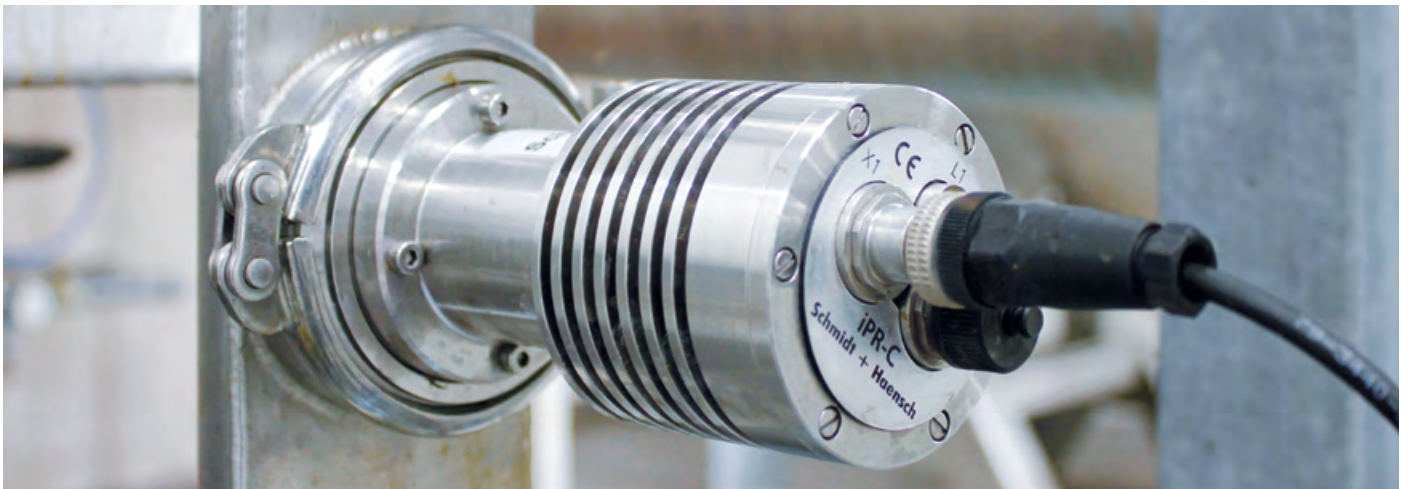


Flüssigkeits-Hochdruckreinigungssystem

Ultraschall-Reinigungssystem



90° Rohrinstallation mit Flüssigkeitshochdruck-Reinigungssystem



Einbau in geradem Rohr



Integration in ein automatisches System



Kesselinstallation



Einbau in geradem Rohr mit Ultraschall-Reinigungssystem

